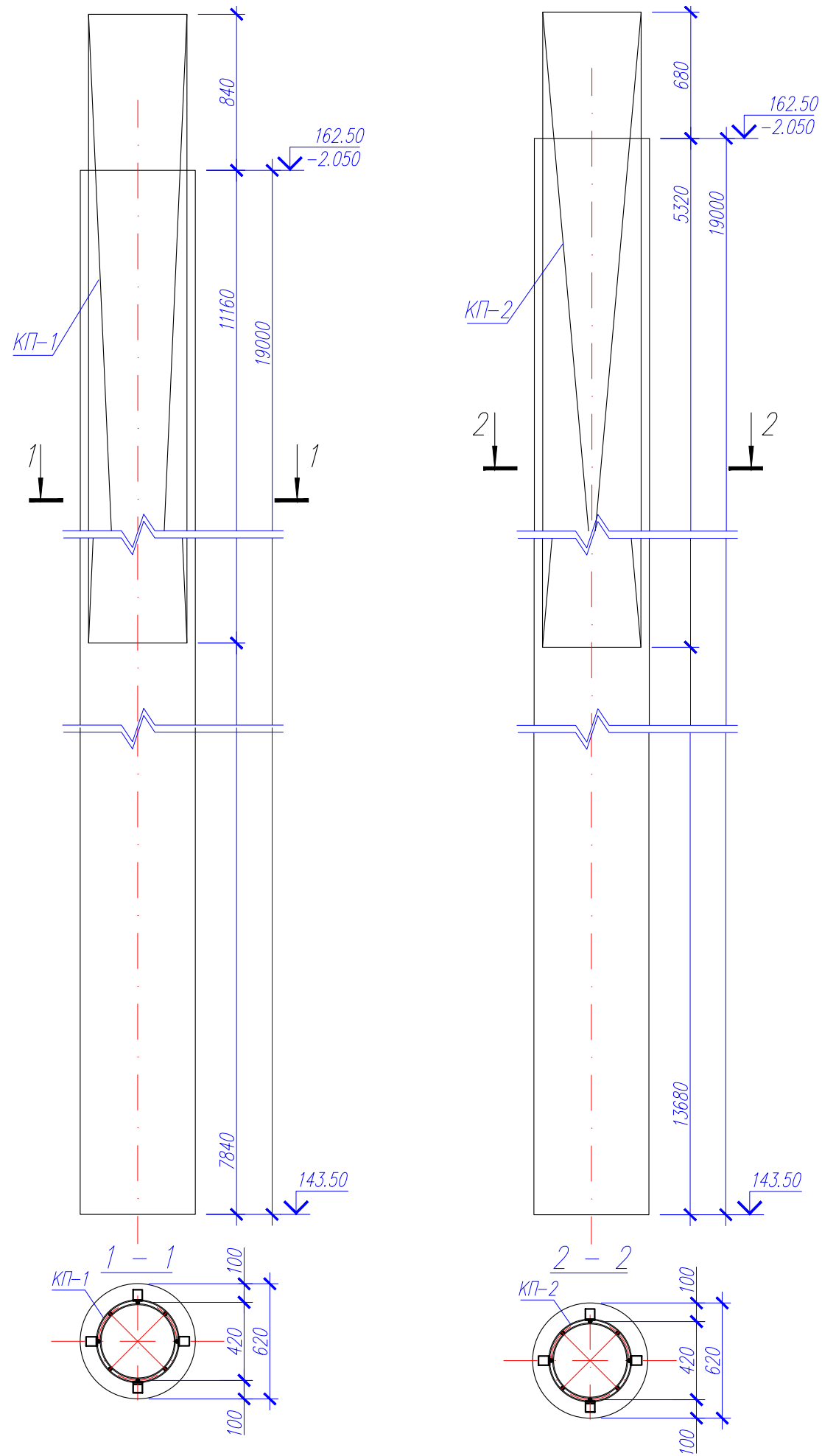


Узгоджено			
Зам ІНБН			
Підпис і дата			
ІНБН ориєнтн			



Марка поз.	Позначення	Найменування	Кільк.	Маса од. кг	Примітки
		Паля ПБ-1			
		Складальні деталі Каркас просторовий КП-1	1	223.50	
		Матеріали			
		Бетон кл. В25/30	5.74		м ³
		Паля ПБ-5			
		Складальні деталі Каркас просторовий КП-2	1	115.32	
		Матеріали			
		Бетон кл. С25/30	5.74		м ³

- Зварювання виконувати електродами типу Э-55 по ГОСТ 9467-75* у відповідності з вимогами СНиП 3.03.01-87 "Несущие и ограждающие конструкции."
- Арматурні і бетонні роботи виконувати згідно з вказівками ДБН В.2.6-98:2009.

						27-02/18 - КЗБ5.0		
						Будівництво комплексу громадського призначення в складі реконструкції станції лінії швидкісного трамвая "Кільцева дорога" за адресою проспект Леся Курбаса, 20 у Святошинському районі м. Києва		
Зм.	Кільк.	Арк.	№ док.	Підпис	Дата			Аркуші
						Блок 5		Р 4
Гол. констр.	Замлинський					Паля ПБ-1, ПБ-5.		ТОВ "МЖК-ПРОЕКТ"
Н. контр.	Яремчук							
Проект.	Петренко							
Перев?р.	Замлинський							